

# MULTILIFT FUTURA 8

**KLEINE ABMESSUNGEN, GROSSE LEISTUNG**



# MULTILIFT FUTURA 8 GRUNDLEGENDE TECHNISCHE DATEN

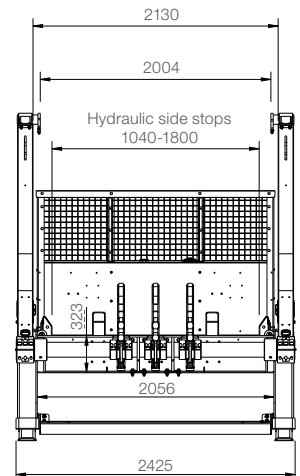
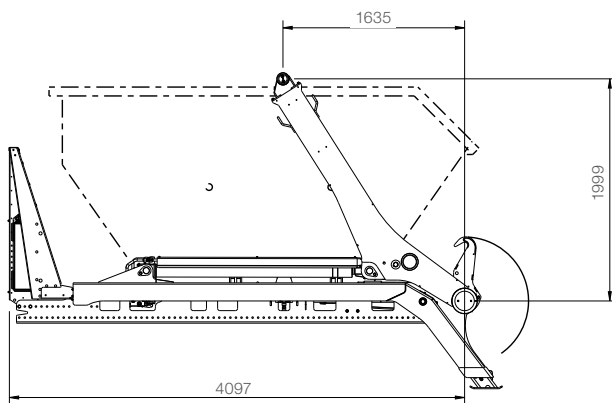
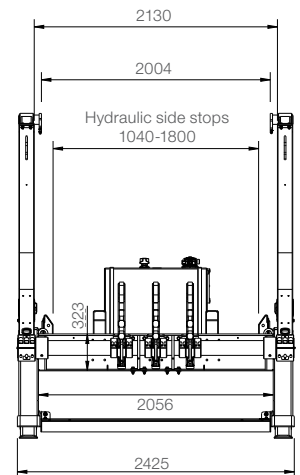
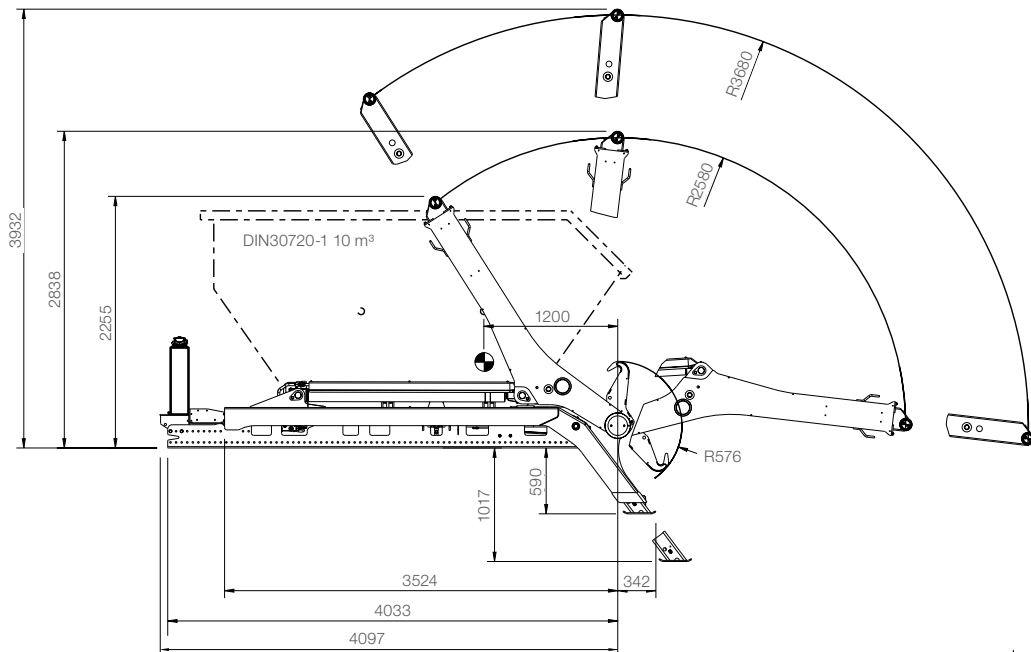
Typ	FUTURA 8	
Fahrzeugtyp	2-Achser	
Fahrzeuggesamtgewicht (t)	12 (15)	
Kapazität (t)	8	
Gerätelänge *	38	41
Systemgewicht (kg) **	1900	
Max. Betriebsdruck (MPa)	300	
Empfohlene Ölmenge (l/min)	55	

\* Gerätelänge mit vormontiertem Öltank

\*\* Systemgewicht des Grundgeräts ohne zusätzliche Optionen, Kabinenschutz, Plattformverlängerung, Öltank

MULTILIFT-Ausrüstungskomponenten erfüllen die Vorgaben der EU-Maschinenrichtlinien und sind CE-zertifiziert.

Änderungen vorbehalten. Auf den Abbildungen wird nicht immer die Standardausführung von Ausrüstung dargestellt.



## Unterschiedliche Stützbeine

